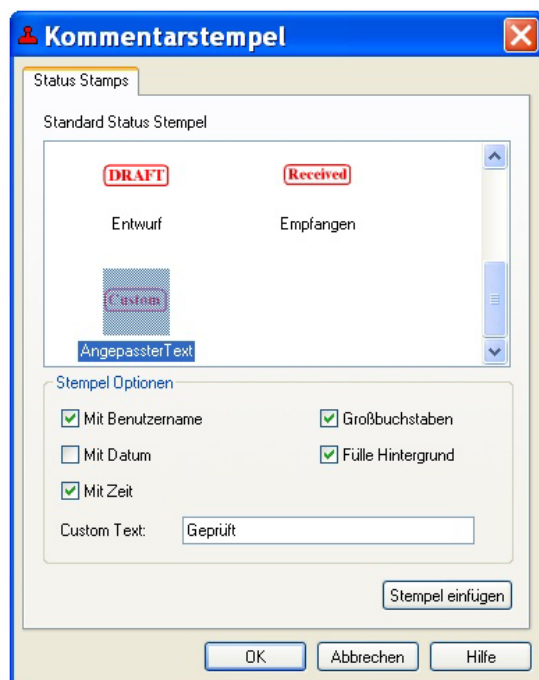
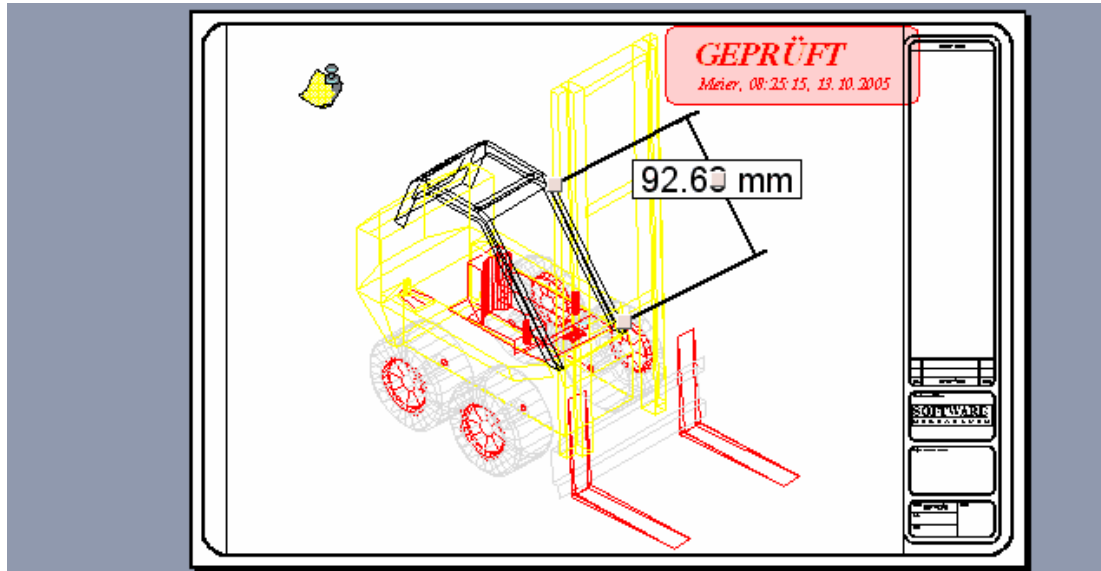


Im neuen RxHighlight R 7.2 sind jetzt Standardstempel verfügbar. Diese können Sie ergänzen um den Namen des Benutzers, Datum und Zeitangaben.

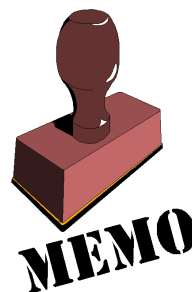
Den Stempeltitel können Sie anpassen. Wahlweise kann der Stempel einen transparenten Hintergrund bekommen.



Standardstempel- Beschriftung

- Entwurf
- Empfangen
- Überprüft
- Zurückgewiesen
- Genehmigt Empfangen

Sie können aber auch Stempel in die Symbolbibliotheken ablegen, als Bitmap oder Vektorsymbol, und diese für Ihre Kommentare verwenden



Standard					
Meier	Markup Layer 1	13.10.2005	06:25:15	GEPRÜFT	
Meier	Markup Layer 1	13.10.2005	06:27:14	xxx	
Meier	Markup Layer 1	13.10.2005	06:28:16	92,68 mm	

Die eingefügten Stempel werden wie alle anderen Kommentarobjekte in einer Liste vermerkt. Doppelklicken auf den Eintrag, und Sie gelangen zu einer vergrößerten Detailansicht des Eintrags.