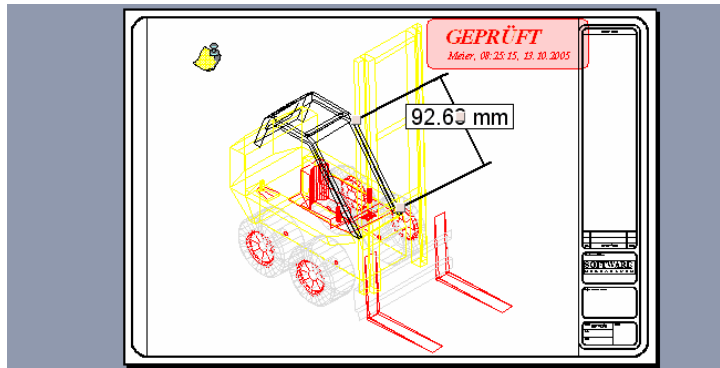


Kommentieren XXL



Neue Funktionen und ein leistungsfähiges Symbolbibliothekswerkzeug wurden von Rasterex in RxHighlight R 7.2 integriert. Damit erweitert sich die Funktionalität des Rasterex-Kommentierens von Zeichnungen und Dokumenten erheblich.

Neu sind ab der Version R 7.2:



Prüfstempel:

Standard

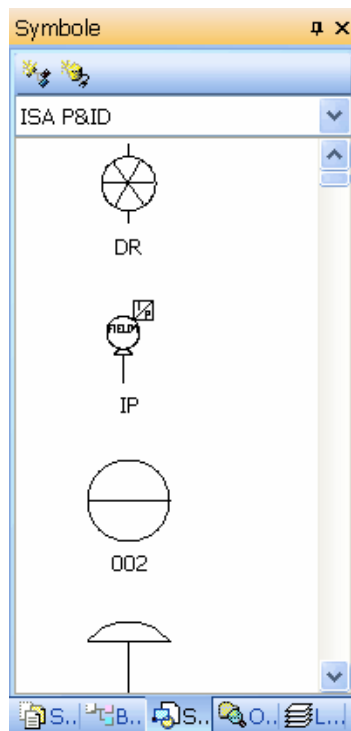
Es stehen verschiedene Standardstempel zur Verfügung, die bei Bedarf um Benutzername, Zeit, Datum usw. erweitert werden können.

Angepasste Prüfstempel

Sie können den Stempelttext auch anpassen

Transparenter Hintergrund

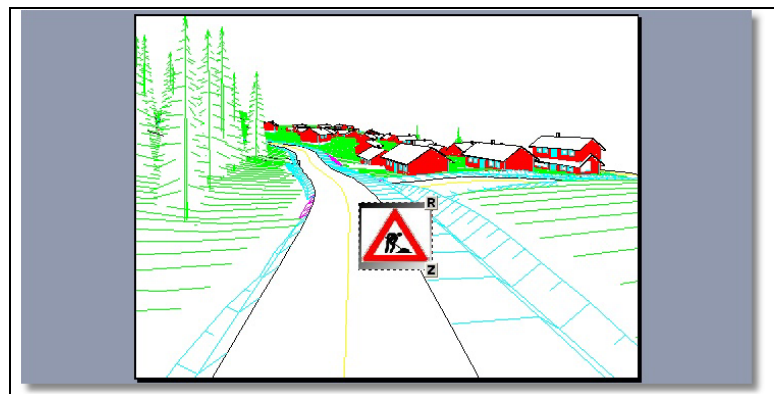
Kann dem Stempel mitgegeben werden



Symbolbibliotheken:

Sowohl Vektor als auch Bitmap-Symbole können jetzt total einfach in die Kommentarebene übernommen werden. Einfach Doppelklick- und schon liegt das Symbol in der Kommentarebene, wo es in Größe, Platzierung und Drehung angepasst werden kann. Im Arbeitsbereich-Explorer können Sie die Bibliotheken auswählen.

Mit einem Doppelklick auf das gewünschte Symbol wird dieses in die Kommentierungsebene der aktuell angezeigten Datei gelegt. Dort kann das Symbol positioniert, gedreht und in der Größe verändert werden.

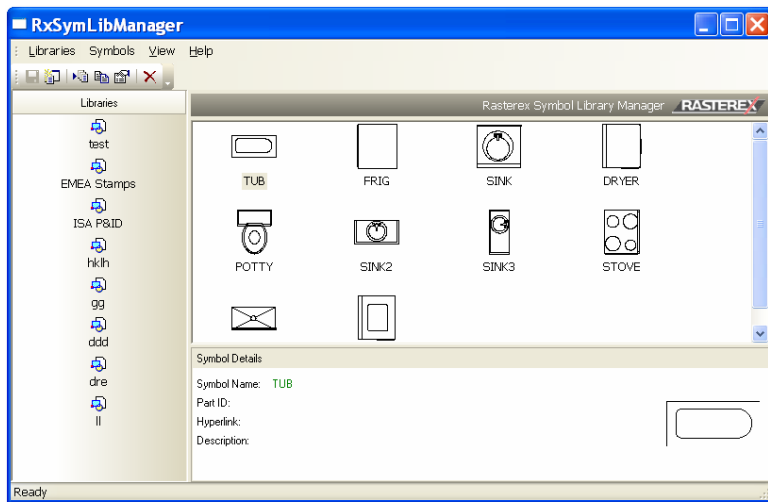


Standard					
Meier	Markup Layer 1	13.10.2005	06:25:15	GEPRÜFT	
Meier	Markup Layer 1	13.10.2005	06:27:14	xxx	
Meier	Markup Layer 1	13.10.2005	06:28:16	92.68 mm	

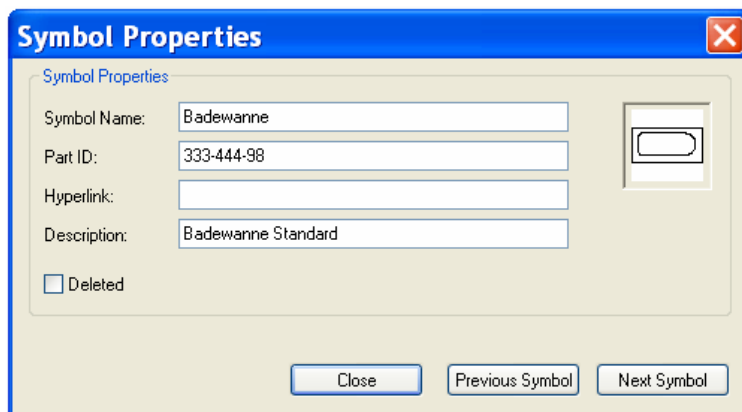
Weitere neue Kommentarfunktionen:

Namen für Kommentarobjekte vergeben, nach Kommentaren suchen: Texte, Name usw., Einfügen zusätzlicher Punkte in Polylinien, Führungslinien für Bemaßungen.

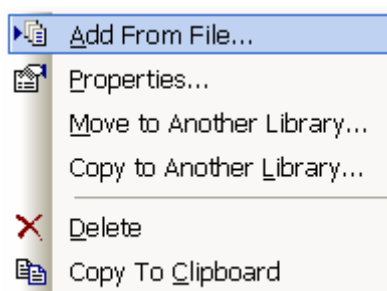
Das neue Symbol-Manager Werkzeug



Aus DWG und DXF Dateien lassen sich Blöcke auslesen und in eine RxSI-Bibliotheksdatei ablegen. Es können beliebig viele Bibliotheken mit beliebig vielen Symbolen angelegt werden. Auch Bitmap Dateien können in diese Bibliotheken aufgenommen werden, die dem Benutzer dann beim Kommentieren mit RxHighlight zur Verfügung stehen.



Jedes Symbol kann in einem Bearbeitungssymbol näher beschrieben werden, so mit Teilenummer, Hyperlink usw.



Bestehende Bibliotheken kann der Benutzer jederzeit um neue Symbole erweitern. Symbole bestehender Dateien können in andere Bibliotheken verschoben oder kopiert werden. Aus der Symbolbibliothek können Sie einzelne Symbole in die Zwischenablage gelegt werden.

Alle Befehle erreicht man schnell über eine Werkzeugleiste

