

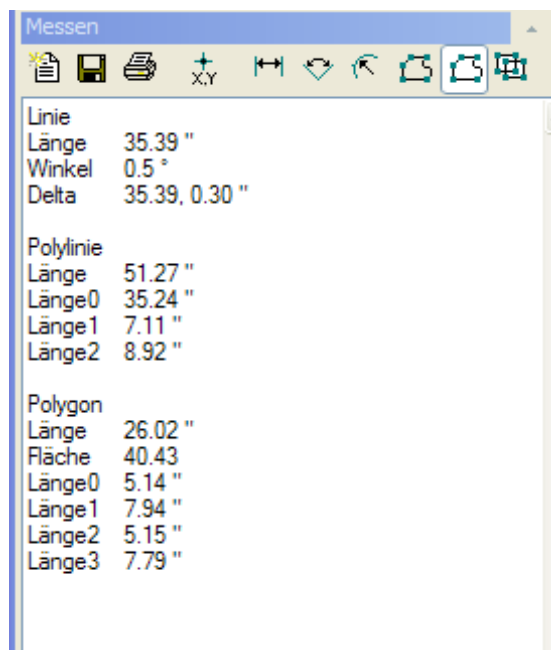
# FAQ | RxSpotlight DEMO

## Was ist eigentlich RxSpotlight?

RxSpotlight ist ein Multiformat Viewer, Editor und Konverter. Es können Rasterdateien in Vektoren und umgekehrt gewandelt werden. Ein universellen Werkzeug zur Bearbeitung und Konvertierung von CAD, SCAN und GIS Dateien. Weiterführende Informationen können Sie der deutschsprachigen Hilfedatei entnehmen, die wir Ihnen gern zusenden.

## Was kann die RxSpotlight DEMO?

Die **RxSpotlight DEMO** ist in den Druckmöglichkeiten eingeschränkt. Es können keine Änderungen, die an Dateien vorgenommen wurden, gespeichert werden.



## Wie messe ich mit RxSpotlight DEMO?

Im Menü Werkzeuge finden Sie den Eintrag „Messen“. Mit diesem Werkzeug können Sie Strecken, Winkel, und Flächen und gewählte Objekte messen. Die Messergebnisse können sie speichern oder über die Windows Zwischenablage in andere Programme transferieren.

## Kann ich Ausschnitte aus dargestellten Programmen übertragen?

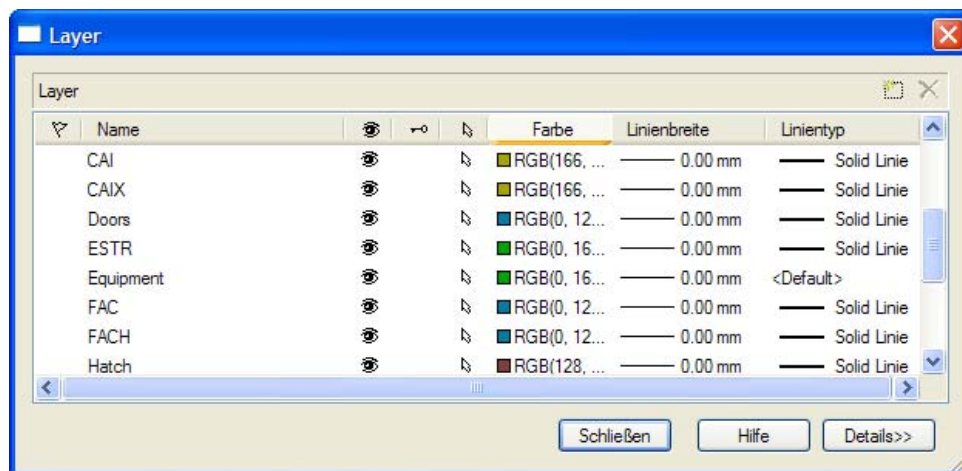
Selektierte Elemente aus Bitmapdateien (TIFF, JPG u.a.) können Sie über die Windows Zwischenablage in andere Programme transferieren.

## Geht dass auch mit Vektordateien?

Nicht direkt, aber Sie können die Vektoren auswählen (mit den Vektor-Auswahlwerkzeugen) und rasterisieren. Aus dem Einfügen Menü wählen Sie „Neue Rastergrafik von Auswahl“. Aus der nun entstandenen Rastergrafik können sie einen Bereich wählen und transferieren.

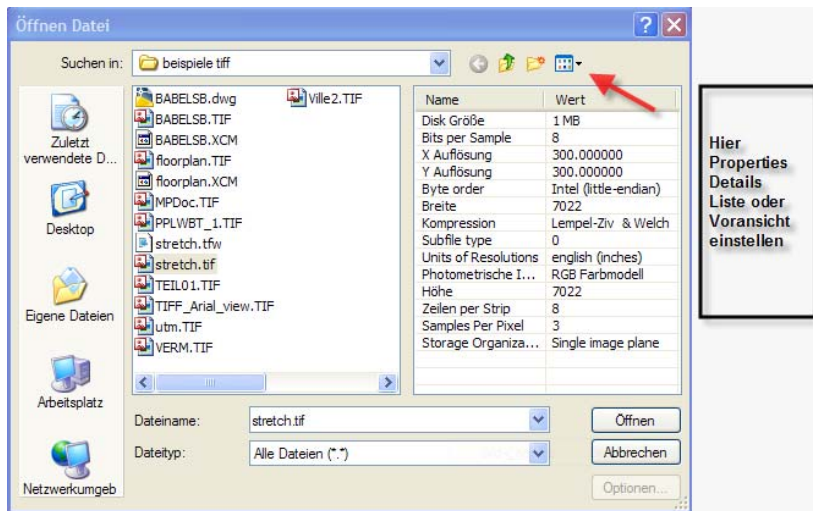
## Kann ich in CAD-Zeichnungen Layer an- und Ausschalten?

Starten Sie aus dem Werkzeuge Menü den Eintrag „Layer“. Dort haben Sie die Möglichkeit, die einzelnen Layer an-/und auszuschalten.

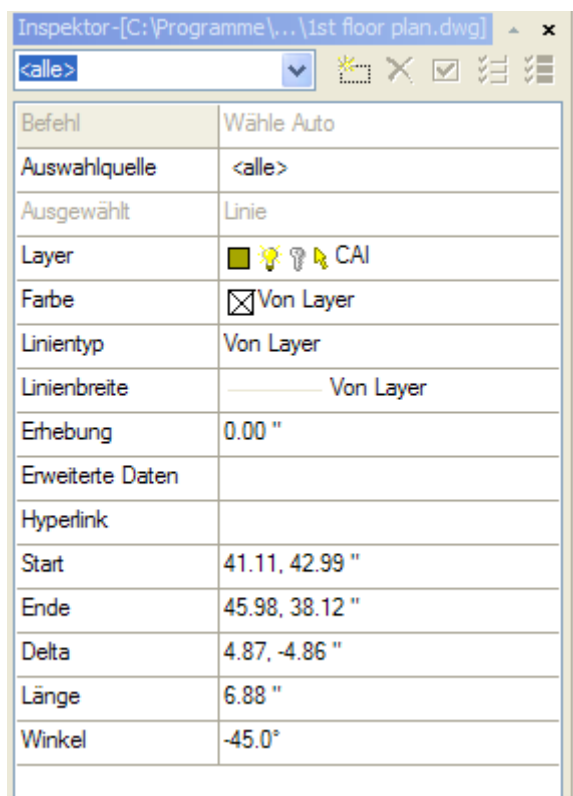


## Wie kann ich Detailinformationen über Dateien bekommen?

Diese Möglichkeit finden Sie im „Datei Öffnen“ Dialog



Informationen über ausgewählte Objekte erhalten Sie, wenn Sie unter Werkzeuge den Inspektor aufrufen.



## Welche Möglichkeiten der Ansicht habe ich?

Sie können verschiedene Zoomwerkzeuge nutzen, die Zeichnung auf dem Bildschirm verschieben (PAN), ein „Bils“ aufteilen, Vogelperspektiv-Fenster zum Navigieren nutzen, mehrere geladene Dateien anordnen usw.



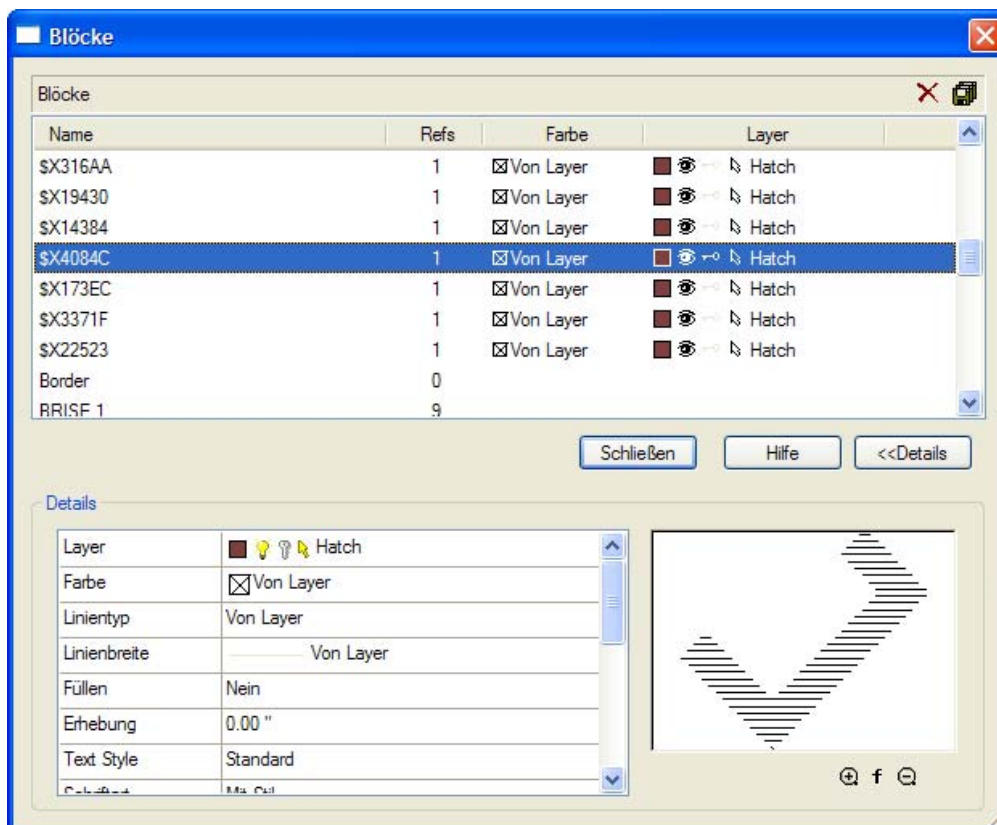
### Wie wähle ich Objekte oder Bereich einer Datei aus?

In der „Auswählen“ Werkzeugleiste finden Sie eine Vielzahl von Auswahlfunktionen. Diese sind in der Hilfe-Datei ausführlich dokumentiert.



### Wie erhalte ich Informationen über Blöcke in CAD-Dateien?

Im Werkzeuge Menü „Blöcke anklicken“. Dann sehen Sie folgenden Dialog:



### Wie erfahre ich, ob es neue Funktionen oder Formate in RxSpotlight DEMO gibt?

Lassen Sie sich als Benutzer registrieren, Sie erhalten dann regelmäßig Informationen.

Die Firma **GRAFEX**® gehört seit über 15 Jahren zu den führenden Viewer-, Redlining- und Collaboration- Anbietern in den Bereichen Ingenieur- / Bauwesen, EVU, TGA sowie überall, wo Darstellungen (**RxView**®), Konvertierungen und Kommentierungen (**RxHighlight**®) gefordert werden. Unsere modularen Lösungen finden Sie bei namhaften Lösungsanbietern wieder. Kompetent, zukunftsweisend und jahrelange Projekterfahrung mit den Themen Visualisierung 2D und 3D, hybrider Rasterdatenbearbeitung, Vektorisieren und Datenformat-Konvertierung geben wir flächendeckend weiter.

## Aus welchen Produkten besteht die RxSpotlight Serie R9?

Unterschiede zwischen RxSpotlight EDIT und RxSpotlight PRO | Demo- Versionen  
 Hilfesysteme für verschiedene RxSpotlight Versionen | Betriebssystem- Versionen und AutoCAD Versionen

## Aus welchen Versionen besteht die RxSpotlight Serie?

Die RxSpotlight Programmfamilie ist unterteilt in zwei globale Gebiete - Versionen zum Arbeiten innerhalb AutoCAD und "Standalone" Versionen (eigenständig) zum Arbeiten in MS Windows.

Auch die Versionen sind unterteilt nach Ihrer Funktionalität, zum Beispiel einige Features die fehlen in der Standard-Version von RxSpotlight, aber in der PRO Version vorhanden sind.

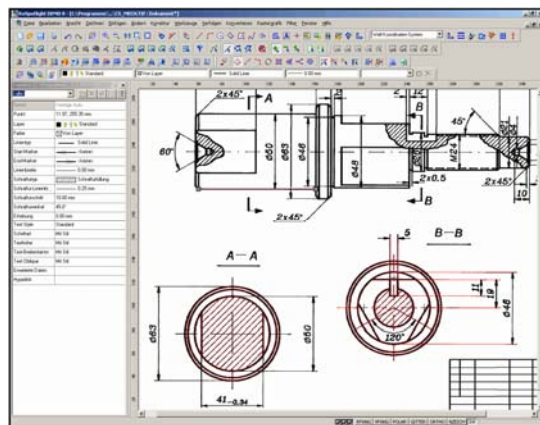
Information über andere Rasterex Software Produkte und Versionen siehe unter [www.grafex.de](http://www.grafex.de)

## Unterschiede zwischen RxSpotlight EDIT und RxSpotlight PRO

Mehrwert einer RxSpotlight PRO Version

Automatische Vektorisierung, Text-Erkennung, und einige Werkzeuge für Vektor Bearbeiten und Korrektur  
 Hier ist die Liste der Befehle, die in RxSpotlight EDIT fehlen:

- Raster zu Vektor
- Konvertierungs- Optionen\*
- Trainiere OCR
- Bearbeite erkannte Texte
- Vereinige Vektoren zu
- Gruppieren/Umgruppieren mit Kante
- Trimme Vektoren mit Kante
- Dehnen Vektoren mit Kante
- Breche Vektor
- Ändern an Schnittpunkt
- Erzeuge Abrundung
- Erzeuge Verbindung
- Ausrichten Winkel und Entfernung.



\* RxSpotlight hat diesen Befehl, aber der Dialog hat keine Erkennung und Text Tabreiter.

## Demo -Versionen

Es gibt auch Demo- Versionen für MS Windows und für AutoCAD. Demo Version für MS Windows haben keine Speicherfunktionen, Version für AutoCAD haben Begrenzungen in der Größe der bearbeitbaren Rastergrafiken. Sie können immer freie Demo-Versionen auf der Firmenseite [www.grafex.de](http://www.grafex.de) bekommen.

## Hilfesysteme für verschiedene RxSpotlight Versionen

Hilfesysteme und Dokumente für alle "Standalone" Versionen sind dieselben.

So sind die Funktionen, die nur in der PRO-Version zur Verfügung stehen, mit (von PRO ver.) usw. markiert..

**Betriebssystem- und AutoCAD Versionen können** mit RxSpotlight Versionen in folgenden Betriebssystemen arbeiten: MS Windows 98, MS Windows NT 4.0, MS Windows 2000, MS Windows ME, MS Windows XP, Vista. Versionen für AutoCAD arbeiten unter:

**AutoCAD 2000/2000i/2002/2004/2005/2006/2007/2008 bzw. AutoCAD LT 2000/2000i/2002/2004/2005/2006/2007**

RxSpotlight kann auch mit verschiedenen AutoDesk Produktversionen, basierend auf AutoCAD benutzt werden. Zum Beispiel: Mechanical Desktop, Architectural Desktop, AutoCAD Map und andere.

In dem Fall, dass verschiedene AutoCAD Versionen installiert sind, werden Sie aufgefordert, die Versionen zu wählen, für die Sie RxAutoImage installieren wollen.

RxAutoImage Lizenz Inhaber können auch mit RxSpotlight arbeiten, die Sie auf der GRAFEX Raster CD finden.