

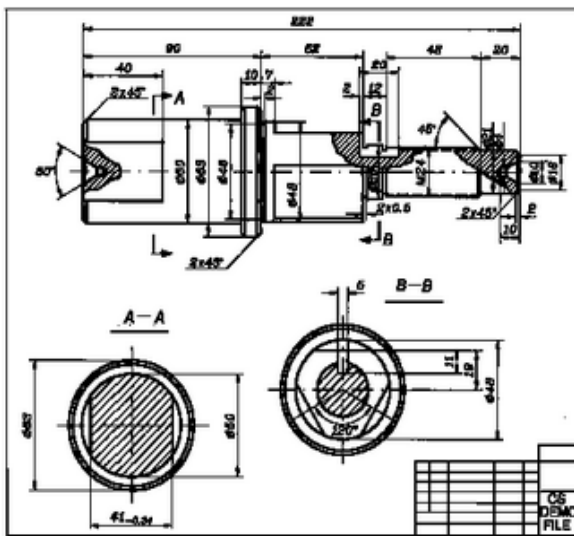
## Präzisionsvektorisierung | CAD - GIS Digitalisierung

**NEU** Wir vektorisieren verlustfrei und detailgenau Ihre alten analogen Planvorlagen (Zeichnungen) in ein digitales (Vektor) Format (AutoCAD -dwg oder neutrales Vektorformat - dxf). Sie erhalten hochwertige, exakte CAD-Dateien, maßhaltig und sofort einsetzbar, weitere Formate auf Anfrage.

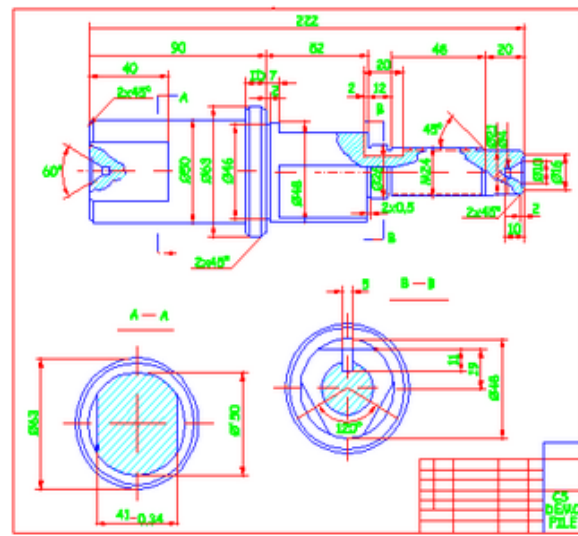
Unsere Kunden kommen aus den Bereichen: Maschinen- und Anlagenbau, Energie-Erzeugung und -Verteilung, Wasserwege und Schiffsbau, Architektur- und Bauwesen, Kataster, Installations- und Klimatechnik, Verkehrstechnik,.....

Sparen Sie Kosten, Zeit und setzen Sie Ihren Focus auf das Wesentliche. Nutzen Sie unsere Stärken für Sie! Wir scannen nicht nur Ihren Altbestand sondern setzen Ihren analogen Altbestand in das Digitale um. Eine Raster-|Pixelvorlage wird von uns professionell und detailgenau vektoriell umgesetzt.

Das nun geschaffene digitale Format enthält die Maßstäblichkeit, Symbole, Leitungen, Flächen, Objekte, Bemaßungen, Betriebsmittel und Texte sind ebenfalls auf fachspezifischen Ebenen angeordnet, ebenso Maßketten und Strichstärken sind verfügbar.



Original Rasterzeichnung



Vektorisierungsergebnis

Das interaktive, händische Vektorisieren ist einer Neukonstruktion / Zeichnung gleichzusetzen. Sie erhalten einen „fast“ perfekten CAD Plan incl. Layerstrukturierung und Bemaßung.

Für z.B. eine A0 Planvorlage [84x119/1.00 m<sup>2</sup>], einfache Dichte und Schwierigkeitsgrad, berechnen wir Ihnen ab 69,- € netto pro Stück. Die Kosten sehen wir in diesen Fällen als zweitrangig. Sie erzielen vielmehr einen Zeit- und Wettbewerbsvorteil in Ihrer Prozesskette. Testen Sie uns, eine Mustervektorisierung erstellen wir kostenneutral. (o.g. Preisstellung o.MwSt., ab Langenhagen)

Gerne erstellen wir Ihnen Ihr persönliches Wunsch Angebot.

Stand: 01.02.2014